

Remue-méninges VIII

proposé par

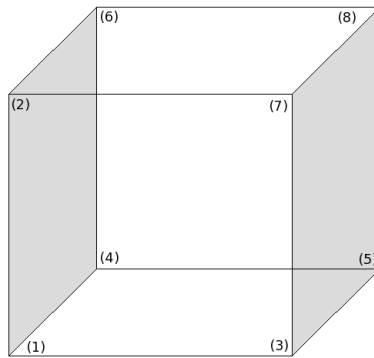


Finance de marché, IT Finance et Maths

Les Énoncés sans leurs solutions

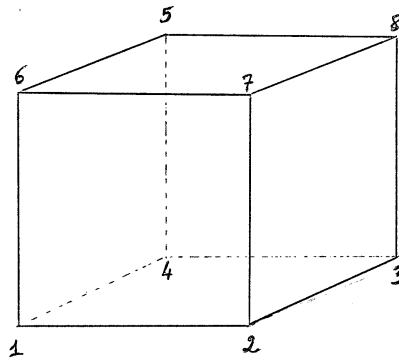
1. *Énoncé.* Un escargot est au fond d'un puits de 20 mètres. Il est capable de monter de 3 mètres par jour durant sa phase d'éveil mais glisse de 2 mètres chaque nuit durant son sommeil. Il entreprend de sortir du puits un matin à son réveil. Combien de jours mettra-t-il pour y parvenir ?
2. *Énoncé (Jeanne d'Arc).* Soit une action qui vaut 100 et qui demain vaudra 120 ou 80. Dieu vous dit que la probabilité qu'elle vaille 120 est 75 % et la probabilité qu'elle vaille 80 est 25 %. Vous êtes trader et on vous propose un *call* sur cette action de *strike* 100 à 12 euros. Faut-il l'acheter ? Comment faire pour gagner de l'argent ? (taux d'intérêts négligés).
3. *Énoncé.* Soit (X, Y) un vecteur gaussien centré réduit dont les marginales X et Y ont une corrélation ρ . Calculer l'espérance conditionnelle $\mathbb{E}(e^X \mid Y)$.
4. *Énoncé.* Soit un mouvement brownien bi-dimensionnel $W = (W^1, W^2)$ dont les deux composantes sont corrélées par $\langle W^1, W^2 \rangle_t = \rho t$, $\rho \in [-1, 1]$.
 - (a) (Question préliminaire) On observe W^1 à t_1 et t_3 . Soit $t_2 \in]t_2, t_3[$. Quelle est la loi de $W^1_{t_2}$ sachant les observations ?
 - (b) On observe maintenant W^1 à $t_1 < t_2 < t_3$ et W^2 à t_1 et t_3 . Quelle est la loi de $W^2_{t_2}$ sachant les observations ?
5. *Énoncé.* Une fourmi parcourt les arêtes d'un cube et va de sommet en sommet. Par combien de chemins de longueur n peut elle joindre deux sommets (distincts ou non) du cube ?

On peut par exemple numéroté les sommets du cube ainsi...



6. *Énoncé (variante probabiliste)*. Une fourmi parcourt les arêtes d'un cube au *hasard* (au sens "uniformément") et va ainsi de sommet en sommet. Comment évolue la loi d'occupation de chaque sommet lorsqu'elle a parcouru n arêtes lorsque n tend vers l'infini ?

On peut aussi numéroter ce même cube ainsi...



Toute reproduction, même partielle, interdite
Copyright © [Math-fi.fr](http://math-fi.fr) pour Cogitel Forum, mars 2007.